



## SASH

Sash to okna przesuwne - otwierane góra-dół. Konstrukcja i wygląd okna nawiązuje do klasycznych okien w stylu angielskim. Przy produkcji stosujemy nowoczesne technologie w zakresie obróbki drewna, malowania i szklenia.

Model **SB** (Spring Balance) to rozwiązanie wykorzystujące do unoszenia skrzydła mechanizm na sprężynie.

\* dostępne głębokości zabudowy (skrzydło/rama) :  
48/140, 56/156 oraz 68/180 mm.

Model **CW** (Cords&Weights) to najbardziej klasyczne rozwiązanie wykorzystujące do unoszenia skrzydła mechanizm na ciężarce.

\* dostępne głębokości zabudowy (skrzydło/rama) :  
56/156 oraz 68/180 mm.

SB



CW



# OKNA SASH

Informacje podstawowe

## KONSTRUKCJA

Rama drewniana z drewna klejonego na długości oraz na grubości z litej tarcicy.

Głębokość zabudowy ( skrzydło / rama ):

**SB** 48/140, 56/156, 68/180

**CW** 56/156, 68/180

## MATERIAŁ



sosna

meranti

dąb

## SZKŁO

Energooszczędne pakiety 2 lub 3-szybowe (dwukomorowe) ze szkła niskoemisyjnego oraz przestrzenią międzyszybową wypełnioną argonem.



OPCJONALNIE:

- szyby bezpieczne: VSG laminowane, ESG hartowane
- dźwiękochłonne
- przeciwsłoneczne
- maksymalna grubość pakietu szybowego dla 68 wynosi 32 mm

## LAZURY



## WYPOSAŻENIE

### STANDARDOWE:

Okucia zapewniające otwieranie góra-dół. Tradycyjne zamknięcie o ergonomicznym kształcie w kolorze : chrom błyszczący.

### OPCJONALNE:

- zamknięcie tradycyjne z kluczykiem.
- zamknięcie SBD
- opuszczanie górnego skrzydła O-ring
- opuszczanie górnego skrzydła D-handle
- ogranicznik otwarcia vent lock
- ogranicznik otwarcie Sash restrictor
- szprosy: międzyszybowe, naklejane, wiedeńskie

### OKUCIA KOLORY:



## MALOWANIE

Stalarka malowana jest wodorozcieńczalnymi, ekologicznymi, transparentnymi lub kryjącymi lakierami

KOLORY KRYJĄCE wg palety: RAL lub NCS  
LAZURY uwidaczniające strukturę drewna.



\* Standardowo kolor wewnątrz i zewnątrz jest identyczny.

brass

chrom błyszczący

Podnośniki skrzydła:



Zamknięcie:



tradycyjne



tradycyjne z kluczykiem



tradycyjne



tradycyjne z kluczykiem



SBD



SBD

Opuszczanie górnego skrzydła:



O-ring



D-handle



O-ring



D-handle

Ogranicznik otwarcia:



Vent lock



Sash restrictor



Vent lock



Sash restrictor

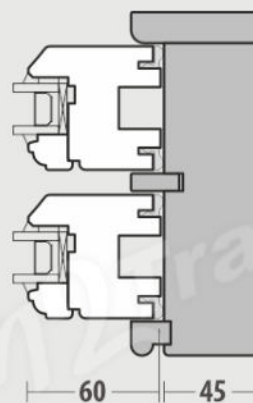
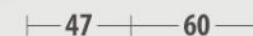
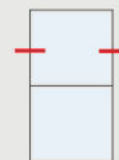
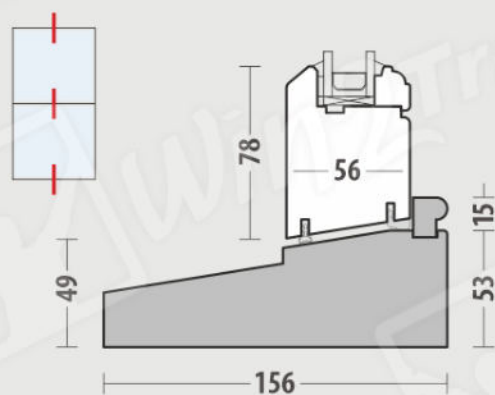
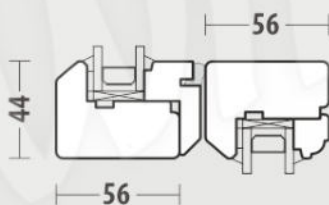
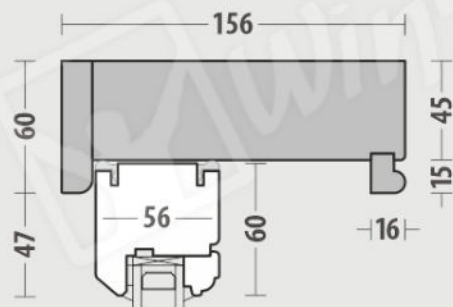
OKNA

# Sash SB - 156

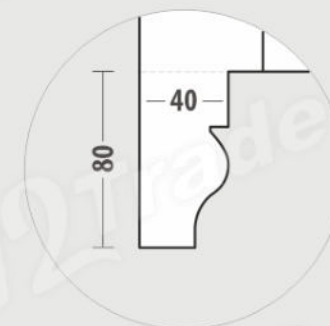
Przekroje podstawowe



Sash SB  
GŁĘBOKOŚĆ ZABUDOWY - 156 mm



**HORN**  
Wykończenie  
skrzydła



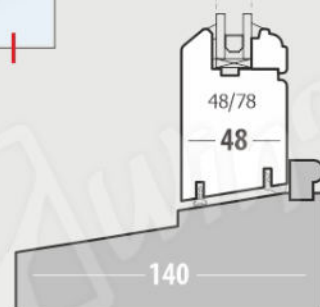
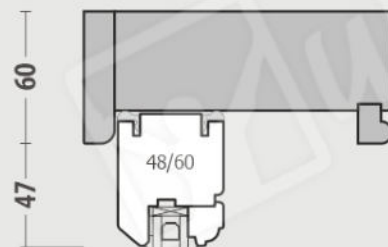
OKNA

# Sash SB

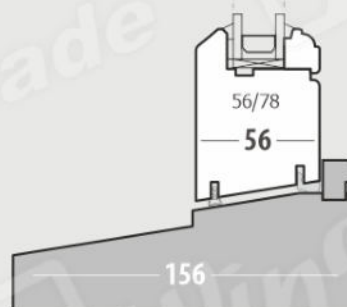
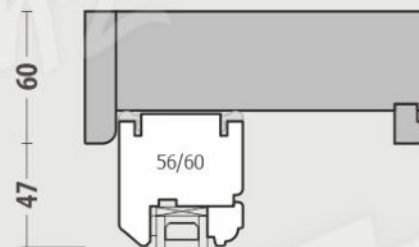
140 | 156 | 180 Głębokość zabudowy



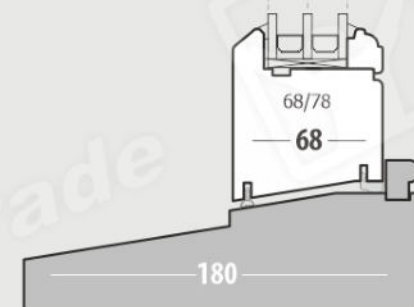
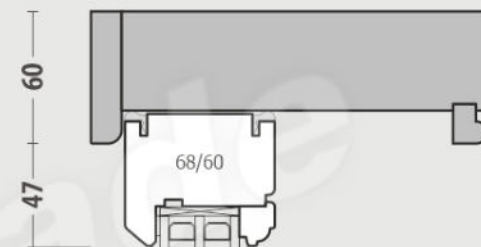
140



156



180



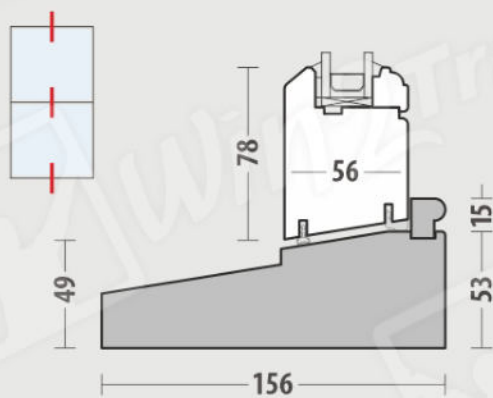
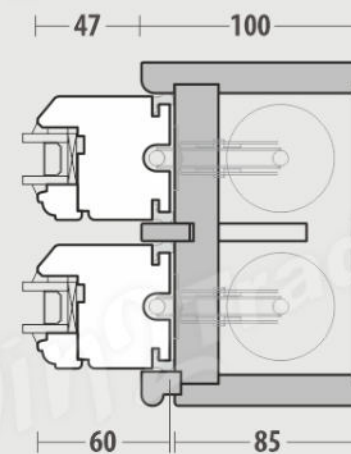
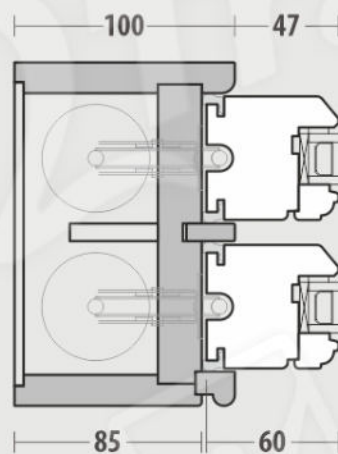
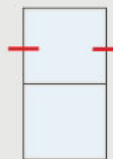
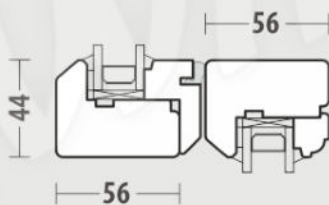
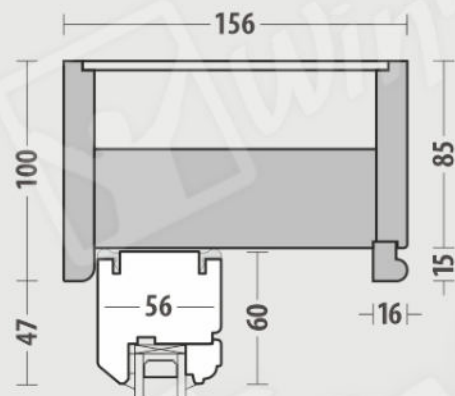
OKNA

# Sash CW (Pulleys) -156

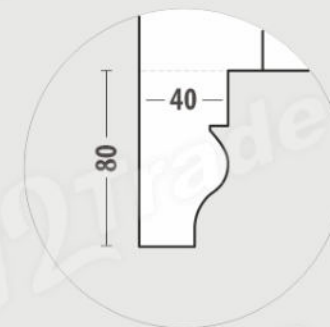
Przekroje podstawowe



Sash CW (Pulleys)  
GŁĘBOKOŚĆ ZABUDOWY - 156 mm



**HORN**  
Wykończenie  
skrzydła



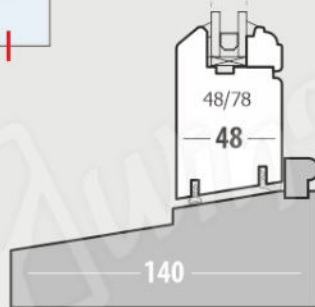
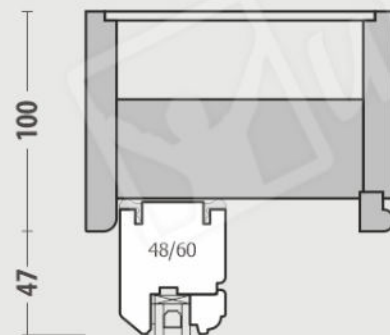
OKNA

# Sash CW (Pulleys)

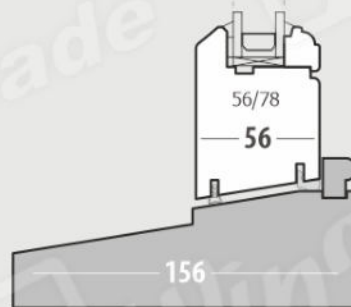
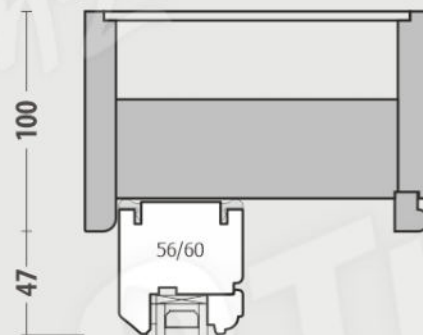
140 | 156 | 180 Głębokość zabudowy



140



156



180

