



VOLETS BATTANTS

Extérieurs

Volets battants extérieurs

Les volets sont un détail architectural attrayant. En plus de leur valeur esthétique, ils offrent une protection contre le soleil (isolation supplémentaire contre la chaleur), la pluie, le vent, le froid et les regards indésirables.

Les volets constituent également une barrière de protection supplémentaire contre le cambriolage, rendant difficile l'entrée de personnes indésirables dans la pièce.

Les vantaux de volets peuvent avoir différentes finitions et remplissages. Les remplissages les plus couramment utilisés sont : plats, avec application, avec fraisage, avec lames fixes. Le remplissage du vantail du volet peut également être mélangé, par exemple dessus - lames fixes / dessous - panneau avec application. Il est également possible de réaliser un vantail sans cadre - "Z"

Les volets peuvent être montés de différentes manières: au mur, directement sur le cadre de la fenêtre ou sur une bande de bois spéciale autour de fenêtre. Le choix de la méthode appropriée dépend du cas individuel de chaque fenêtre.



Type de finition – PANNEAUX à insérer:



Plat



avec l'Application



Fraisé



Lames fixes



Planches en "Z"

Option: Vantail sans cadre

VOLETS BATTANTS

Extérieurs

Informations de base

CONSTRUCTION

Cadre en bois massif lamellé-collé sur toute la longueur et l'épaisseur.

MATÉRIAU



pin

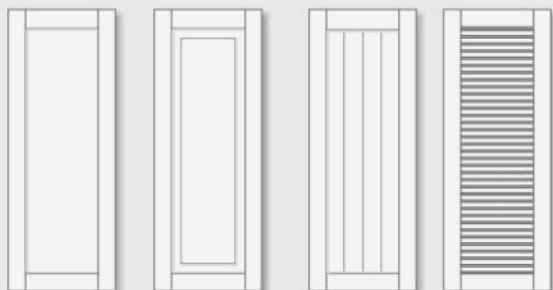
méranti

chêne

REMPLISSAGE

Panneaux:

1. Panneau plat (contreplaqué de 9 mm)
2. Panneau avec application (contreplaqué de 9 mm + application de 9 mm)
3. Panneau avec fraisage (contreplaqué de 18 mm)
4. Lames fixes (largeur 45 mm)



1

2

3

4

LAQUES



ÉQUIPEMENT

FERRURE EXTÉRIEUR:

1. Charnière sans accessoires
2. Charnière avec connecteur vertical
3. Charnière avec connecteur horizontal
4. Charnière d'angle
5. Angle

FERRURE INTÉRIEUR:

6. Crochet de fermeture supérieur
7. Fermeture du volet à deux vantaux
8. Crochet de fermeture inférieur

OPTIONS:

9. Ferrure contre du vent dans la charnière



9

PEINTURE

La menuiserie est peinte avec des vernis hydrosolubles, écologiques, transparents ou opaques.

COULEURS OPAQUES elon la palette : RAL ou NCS
LAQUES révélant la structure du bois.



* En standard la couleur intérieure et extérieure est identique.

Ferrures visibles de l'extérieur du volet:



1

2

3

4

5

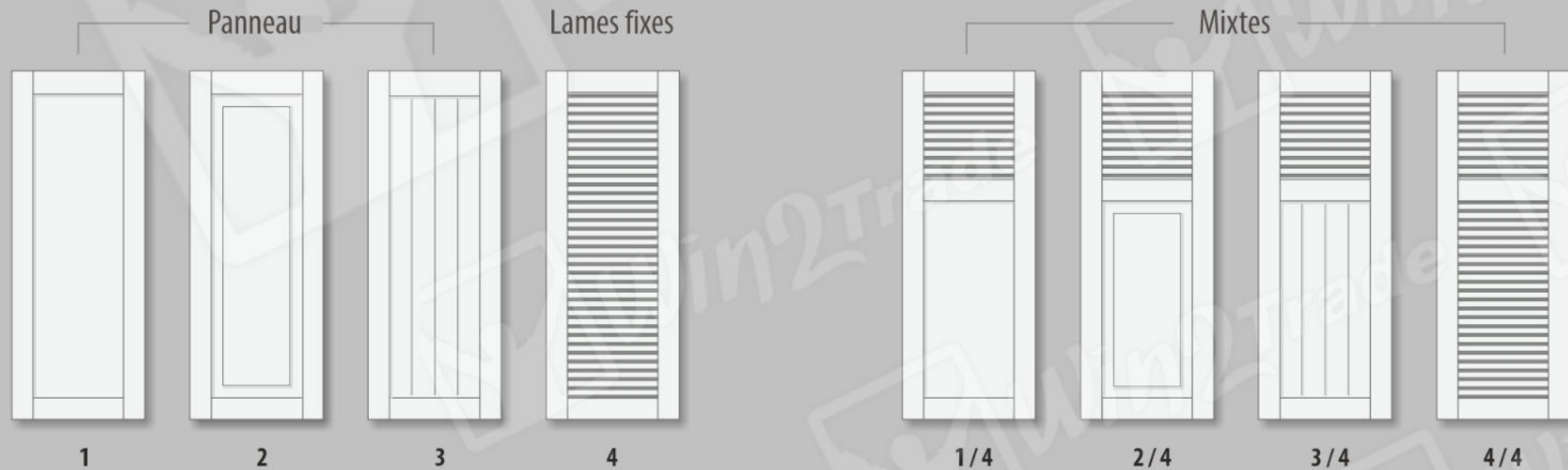


6

7

8

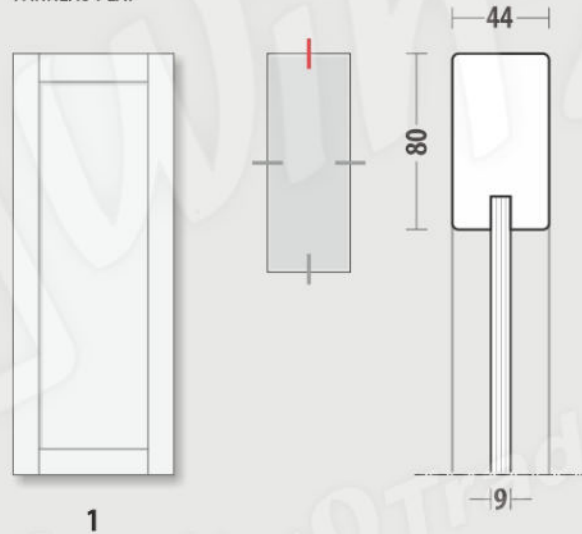
VOLETS Remplissages



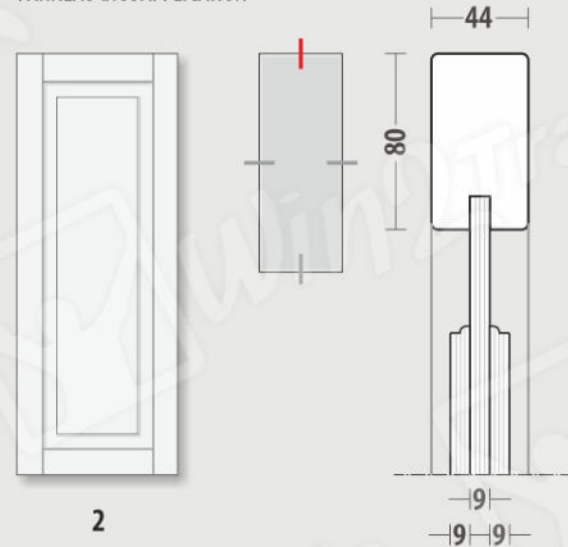
VOLETS BATTANTS EXTÉRIEURS

Panneau: plat (1)
avec application (2)

PANNEAU PLAT

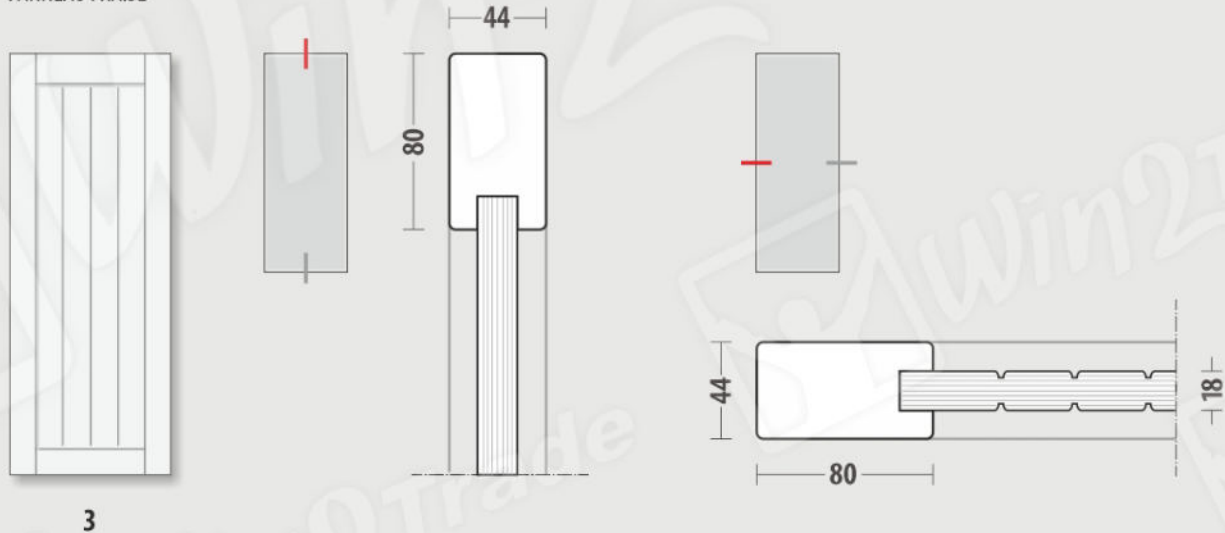


PANNEAU avec APPLICATION



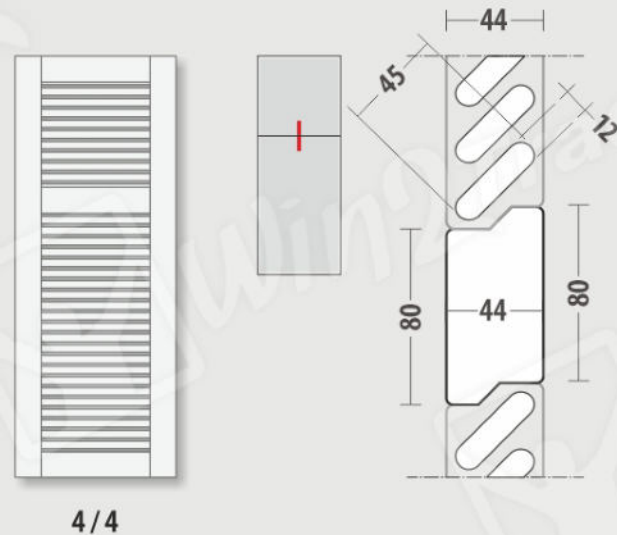
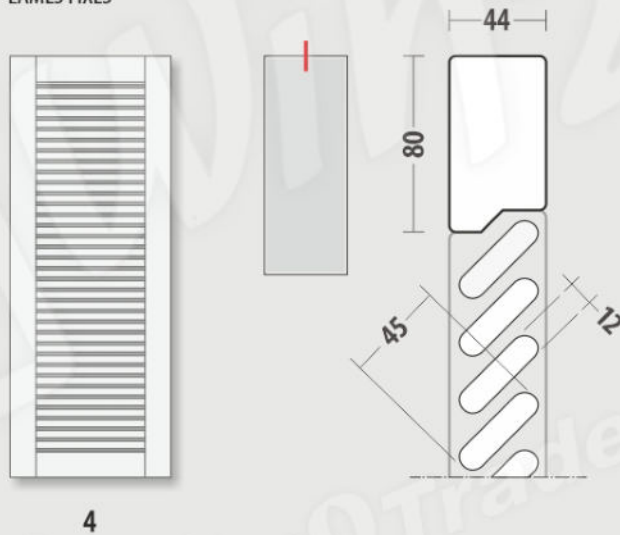
VOLETS BATTANTS EXTÉRIEURS
Panneau fraisé (3)

PANNEAU FRAISÉ



VOLETS BATTANTS EXTÉRIEURS
Lames fixes (4)

LAMES FIXES





Système d'ouverture:
Volet à **un vantail**



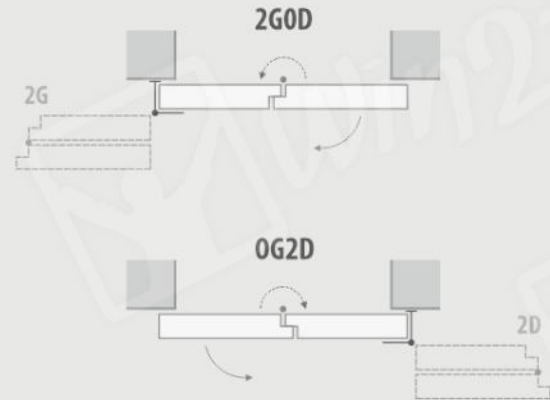


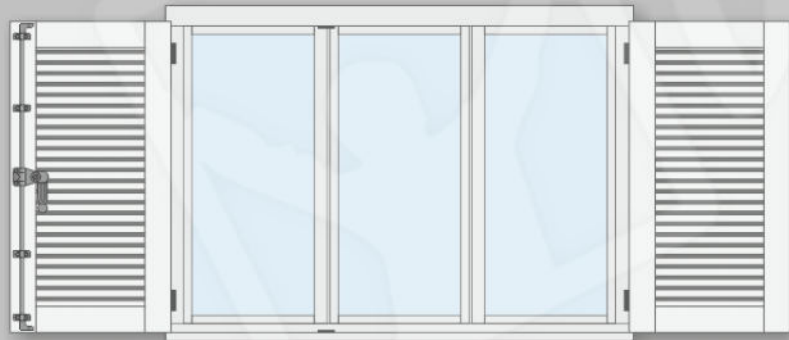
Systeme d'ouverture:
Volet à
deux vantaux



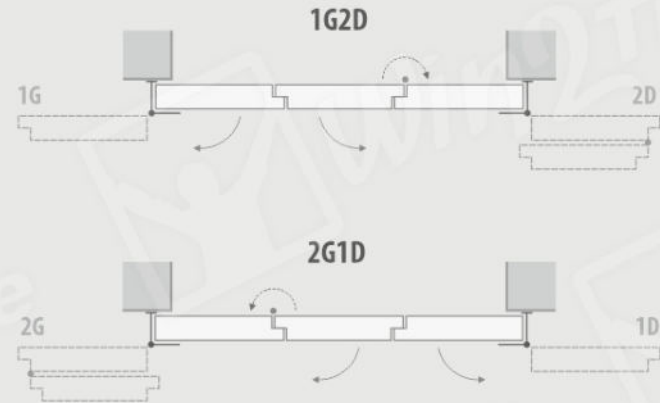


Systeme d'ouverture:
Volet à **deux vantaux**





Systeme d'ouverture: Volet à 3 vantaux

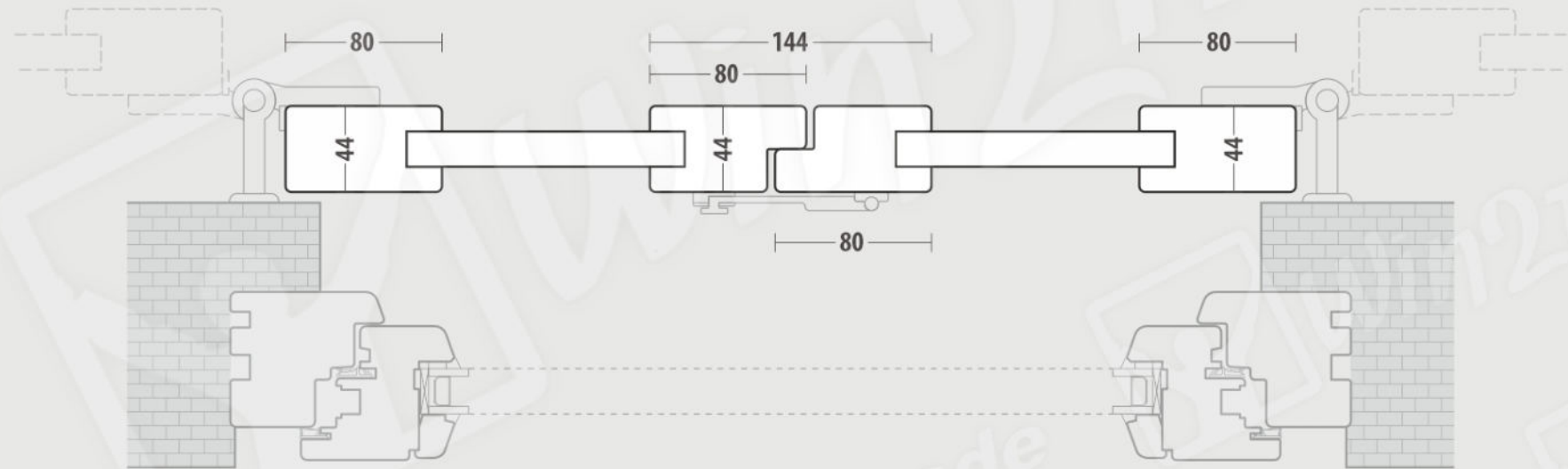




Systeme d'ouverture: Volet à **4 vantaux**

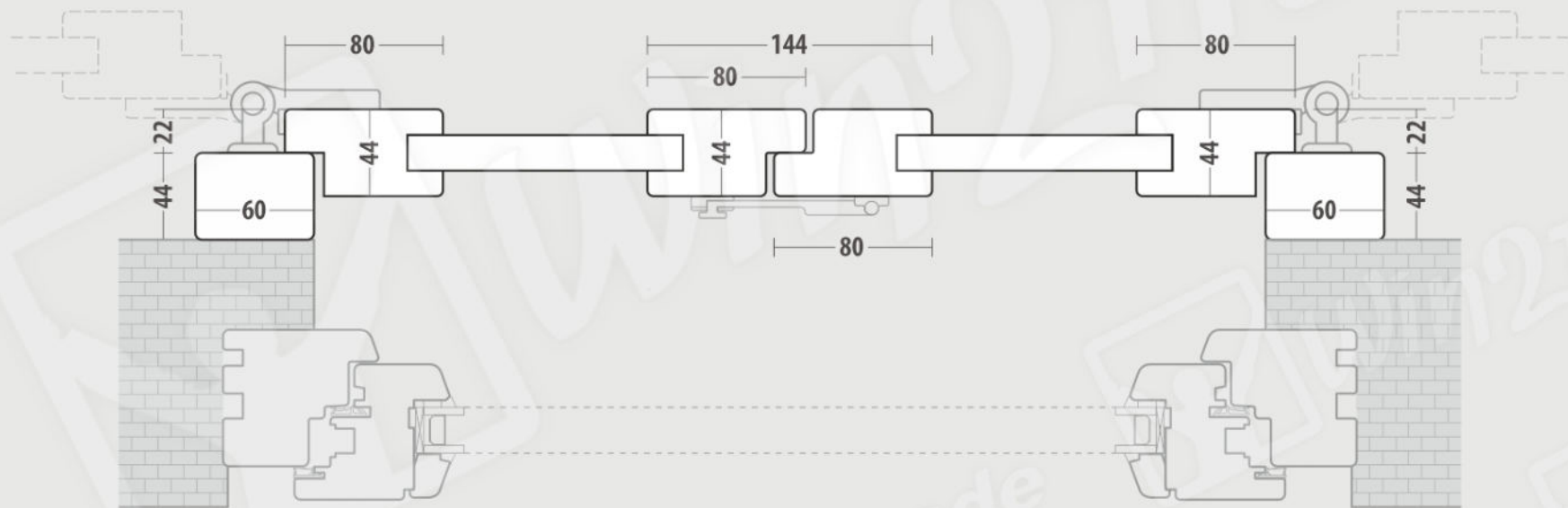


[1] Installation sur la façade



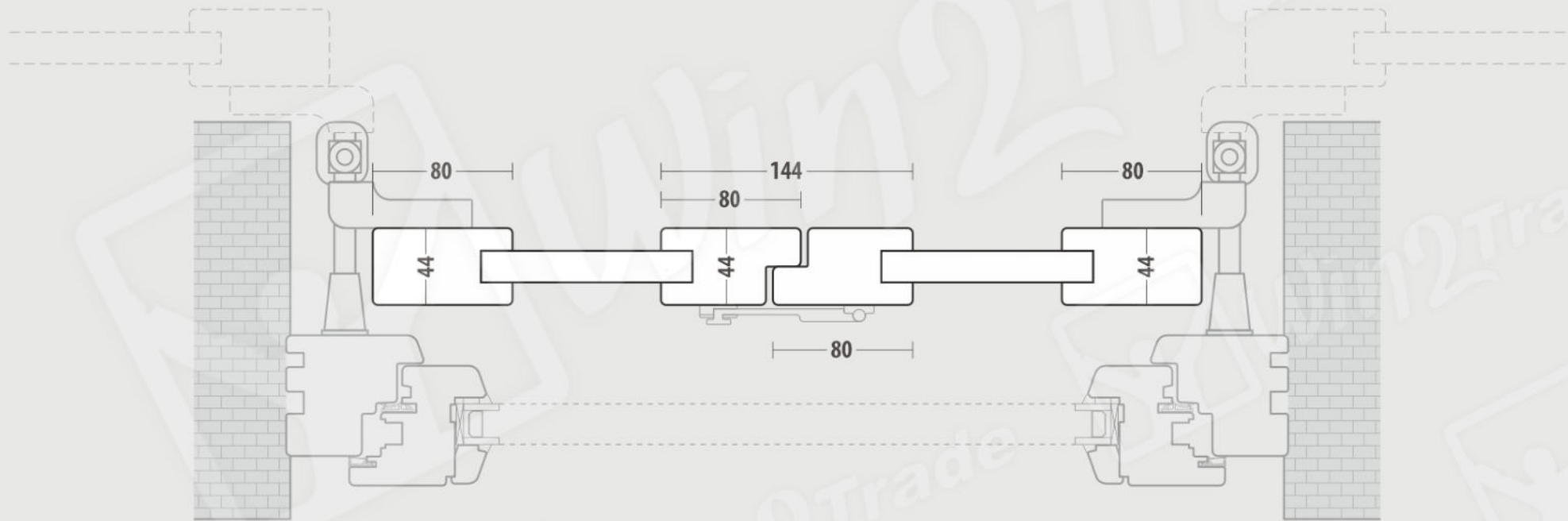
VOLETS BATTANTS EXTÉRIEURS

[2] Montage sur une bande en bois



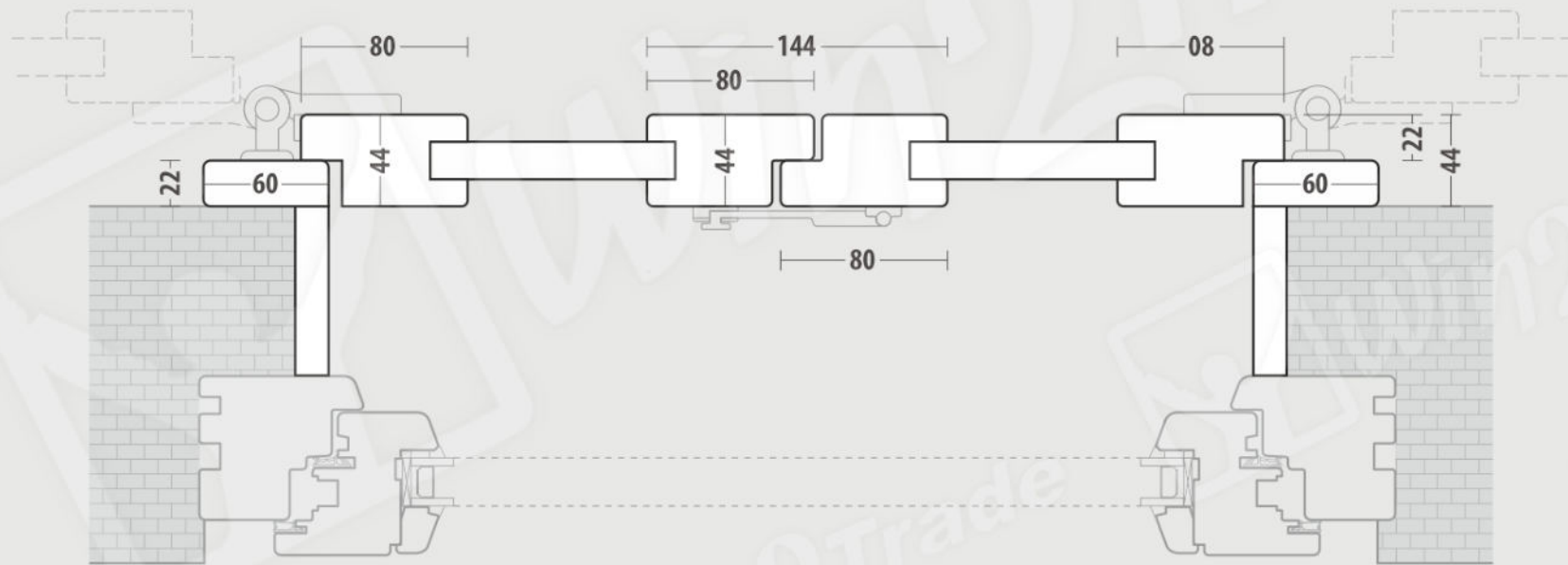
VOLETS BATTANTS EXTÉRIEURS

[3] Montage sur le cadre de la fenêtre



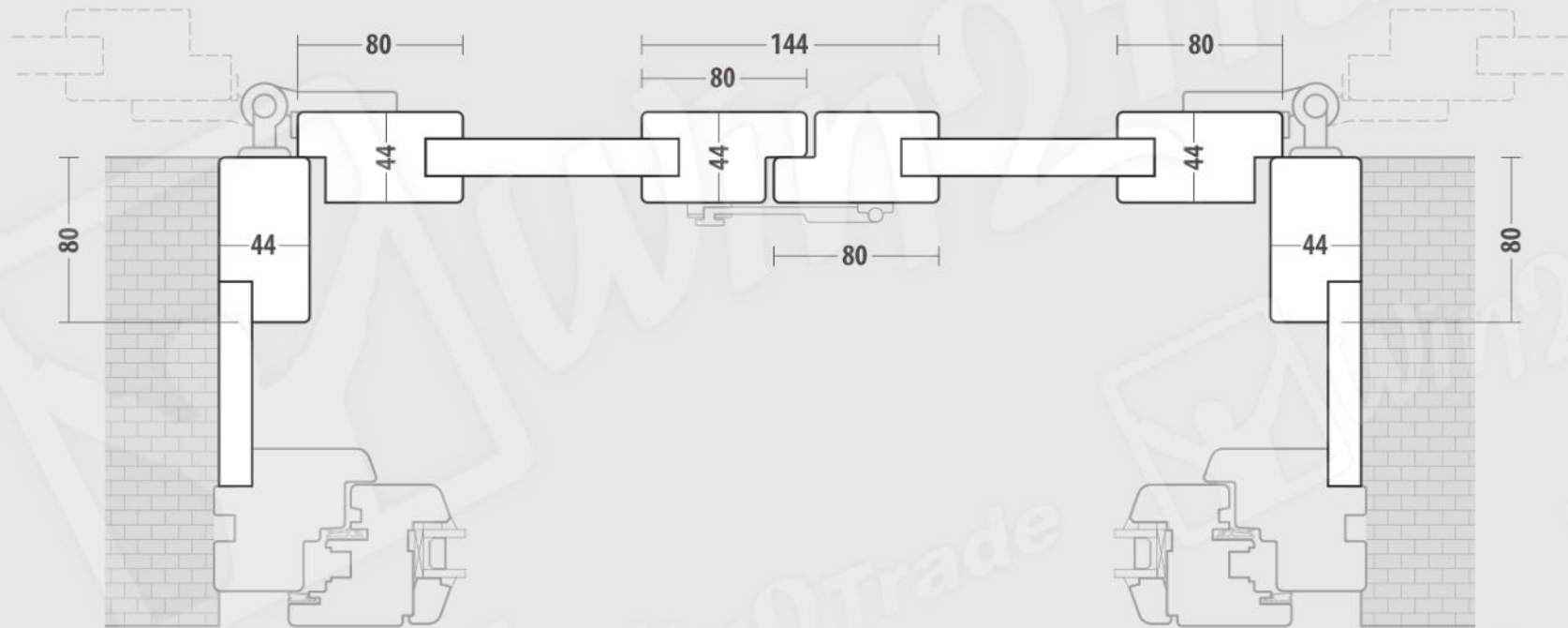
VOLETS BATTANTS EXTÉRIEURS

[4a] Montage sur une ossature en bois (+ tapée)



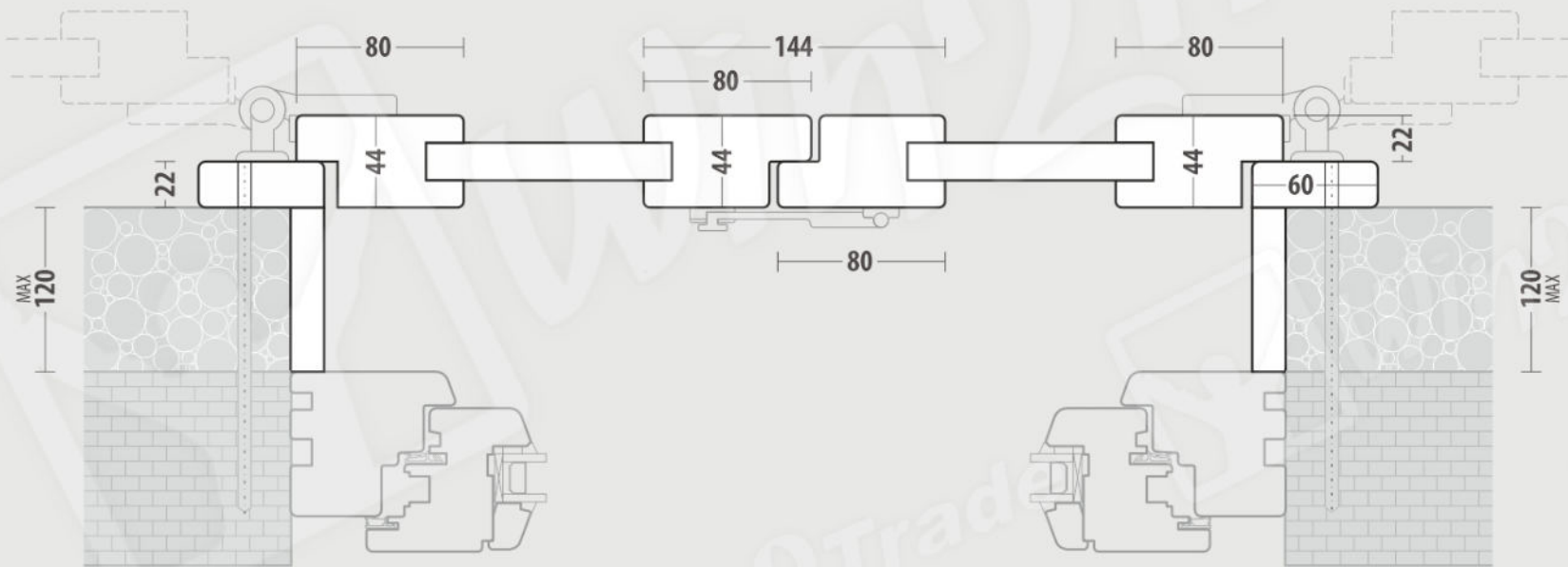
VOLETS BATTANTS EXTÉRIEURS

[4b] Montage sur une ossature en bois (+ tapée)



VOLETS BATTANTS EXTÉRIEURS

[5] Montage sur une ossature bois à travers une isolation (MAX - 120 mm)



VOLETS BATTANTS EXTÉRIEURS [6] Montage sur un cadre d'espacement en bois

