



# OKIENNICE

Zewnętrzne

## OKIENNICE ZEWNĘTRZNE

Okiennice stanowią efektowny detal architektoniczny. Prócz walorów estetycznych zapewniają ochronę przed słońcem (dodatkowa izolacja przed ciepłem), deszczem, wiatrem i zimnem oraz niepożądanym wzrokiem.

Okiennice to również dodatkowa bariera ochronna przed włamaniem, utrudniająca dostanie się osób niepożądanych do wnętrza pomieszczenia.

Skrzydła okiennic mogą mieć różne wykończenie - wypełnienie. Najczęściej stosowane wypełnienia to: płaskie, z aplikacją, z frezowaniem (efekt deskowania) oraz lamelowe - stałe. Wypełnienie skrzydła okiennicy może być również mieszane np. góra - lamele stałe / dół - panel z aplikacją. Jest też możliwość wykonania skrzydła bez ramy - „Z”

Montaż okiennic można przeprowadzić na różne sposoby: do ściany, bezpośrednio do ramy okna lub do specjalnej drewnianej opaski wokół ościeży. Dobór odpowiedniego sposobu zależy od indywidualnego przypadku każdego okna.



Rodzaj wykończenia - PANELE wsadowe:



Płaski



z Aplikacją



Frezowany



Lamele-stałe



Deskowanie „Z”

Opcja: Skrzydło bez ramy

# OKIENNICE ZEWNĘTRZNE

Informacje podstawowe

## KONSTRUKCJA

Rama drewniana z drewna klejonego na długości oraz na grubości z litej tarcicy.

## MATERIAŁ



sosna

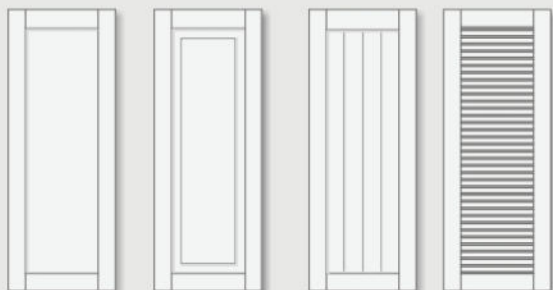
meranti

dąb

## WYPEŁNIENIE

Panele wsadowe:

1. Panel płaski (sklejka 9 mm)
2. Panel z aplikacją (sklejka 9 mm + aplikacja 9 mm)
3. Panel z frezowaniem (sklejka 18 mm)
4. Lamelle stałe (szer. 45 mm)



1

2

3

4

## LAZURY



## WYPOSAŻENIE

### OKUCIA ZEWNĘTRZNE:

1. Zawias bez dodatków
2. Zawias z łącznikiem pionowym
3. Zawias z łącznikiem pasowym
4. Zawias z narożnikiem
5. Narożnik

### OKUCIA WEWNĘTRZNE:

6. Zaczep górny zamknięcia
7. Zamknięcie okiennicy dwuskrzydłowej
8. Zaczep dolny zamknięcia

### OPCJE:

9. Blokada wiatrowa w zawiasie



9

## MALOWANIE

Stolarka malowana jest wodorozcieńczalnymi, ekologicznymi, transparentnymi lub kryjącymi lakierami

KOLORY KRYJĄCE wg palety: RAL lub NCS  
LAZURY uwidaczniające strukturę drewna.



\* Standardowo kolor wewnątrz i zewnątrz jest identyczny.

Okucia widoczne od zewnętrznej strony okiennicy:



1

2

3

4

5



6

7

8

# OKIENNICE **Wypełnienia**

Panele wsadowe



1



2



3

Lamele stałe



4

Wypełnienia mieszane



1/4



2/4



3/4



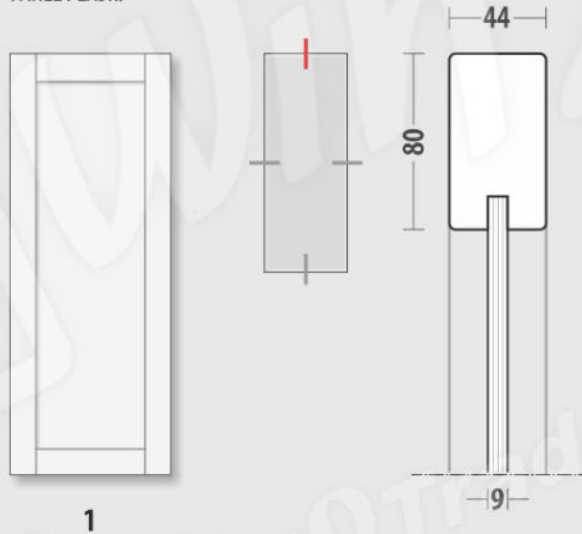
4/4

OKIENNICE ZEWNĘTRZNE

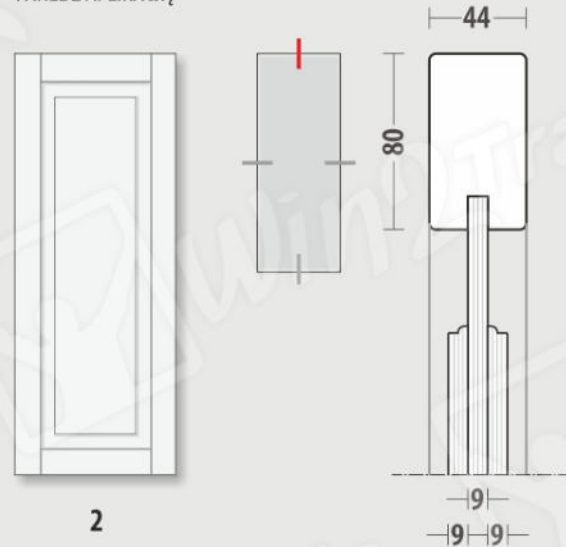
**Panel płaski (1)**

**Panel z aplikacją (2)**

PANEL PŁASKI



PANEL Z APLIKACJĄ

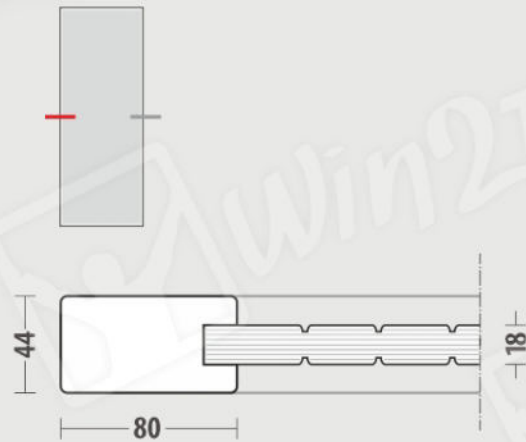
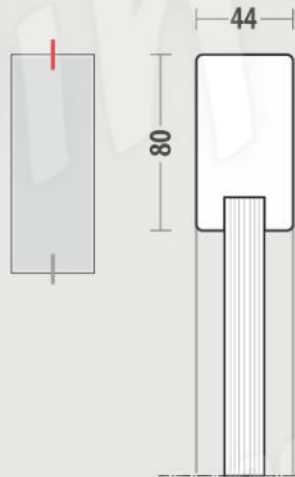


OKIENNICE ZEWNĘTRZNE  
**Panel frezowany (3)**

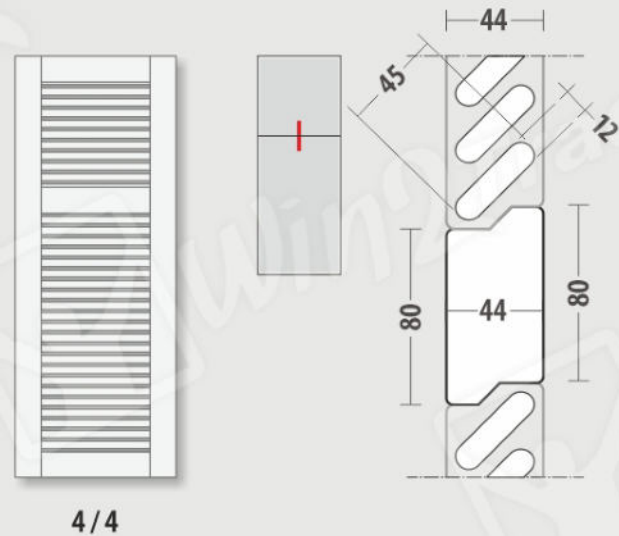
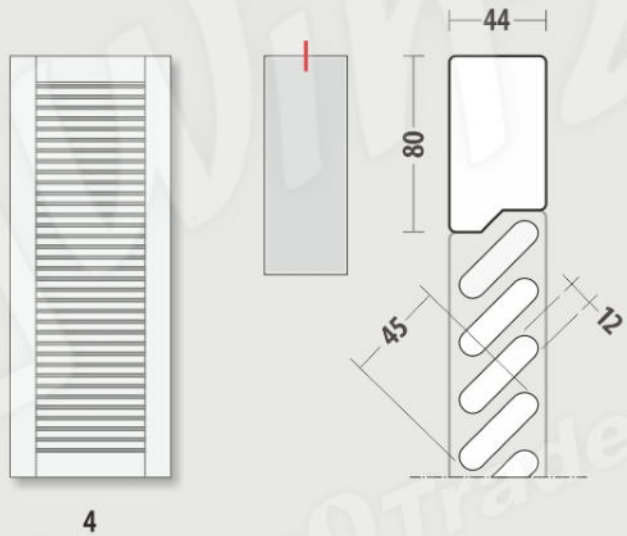
PANEL FREZOWANY



3



OKIENNICE ZEWNĘTRZNE  
**Lamele stałe (4)**





System otwierania:  
Okniennica **1-skrzydłowa**



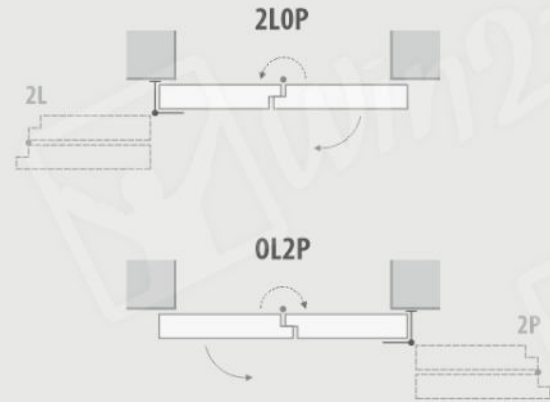


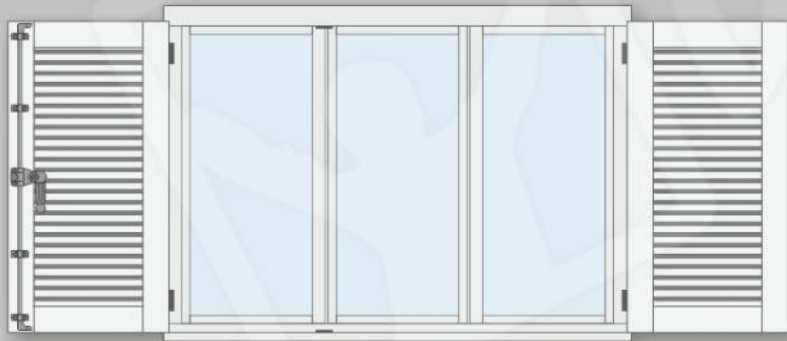
System otwierania:  
Okiennica  
**2-skrzydłowa**



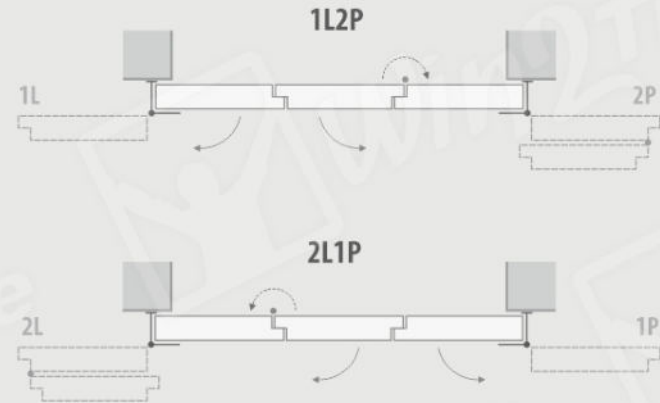


System otwierania:  
Okiennica **2-skrzydłowa**





System otwierania: Okiennica **3-skrzydłowa**



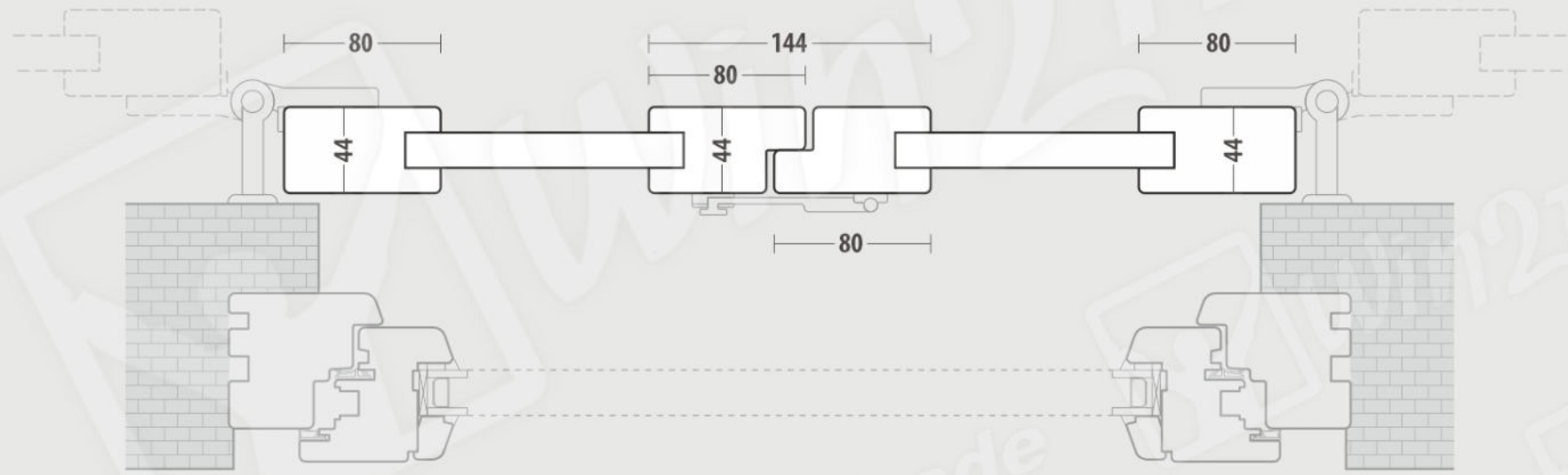


System otwierania: Okiennica **4-skrzydłowa**



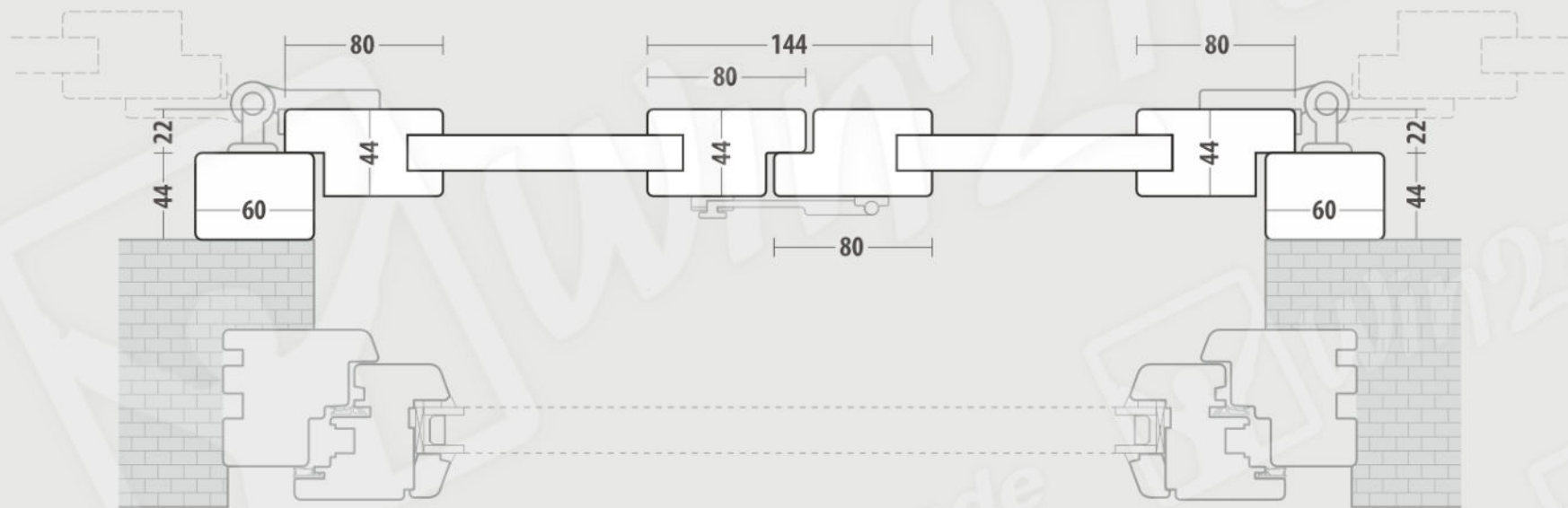
OKIENNICE ZEWNĘTRZNE

# [1] Montaż do elewacji



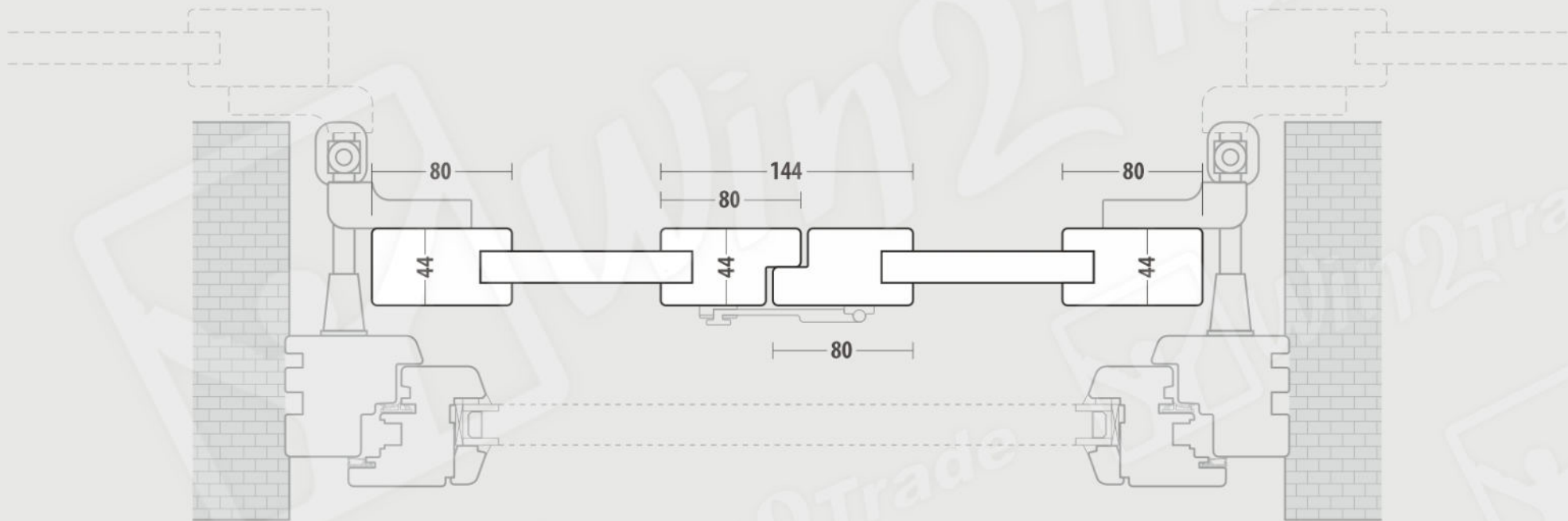
OKIENNICE ZEWNĘTRZNE

## [2] Montaż do drewnianej ramy-opaski



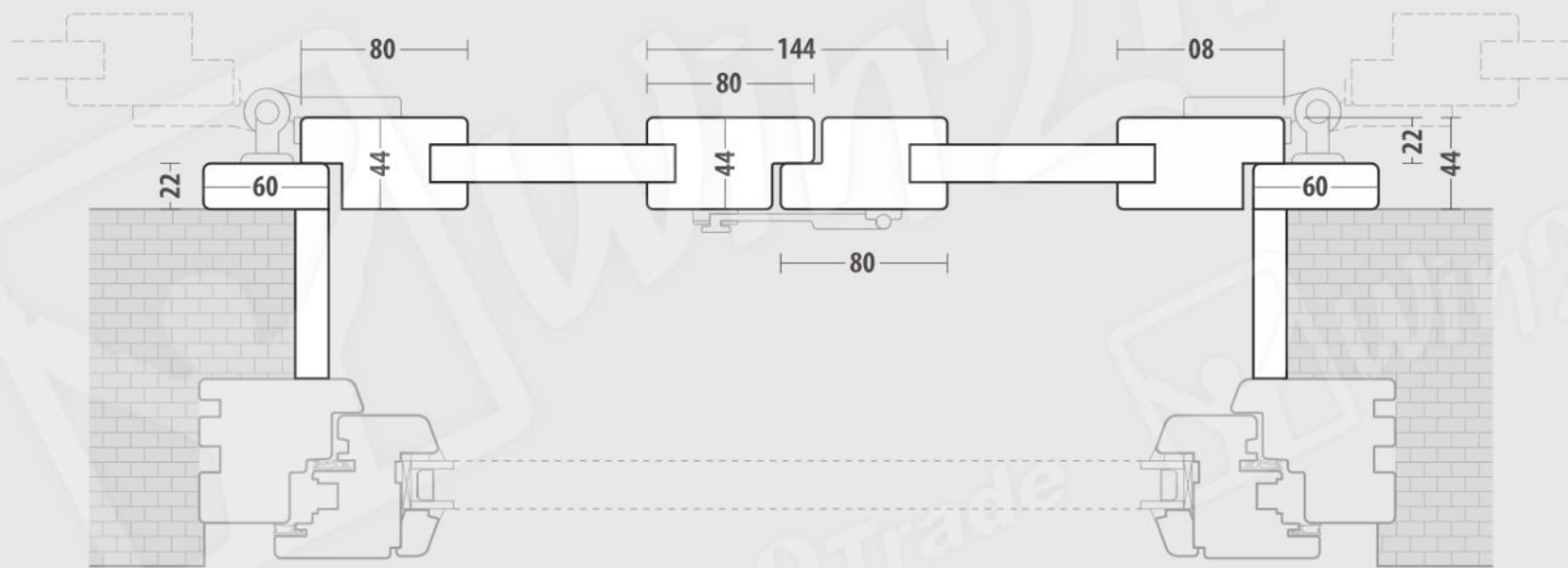
OKIENNICE ZEWNĘTRZNE

### [3] Montaż do ramy okna



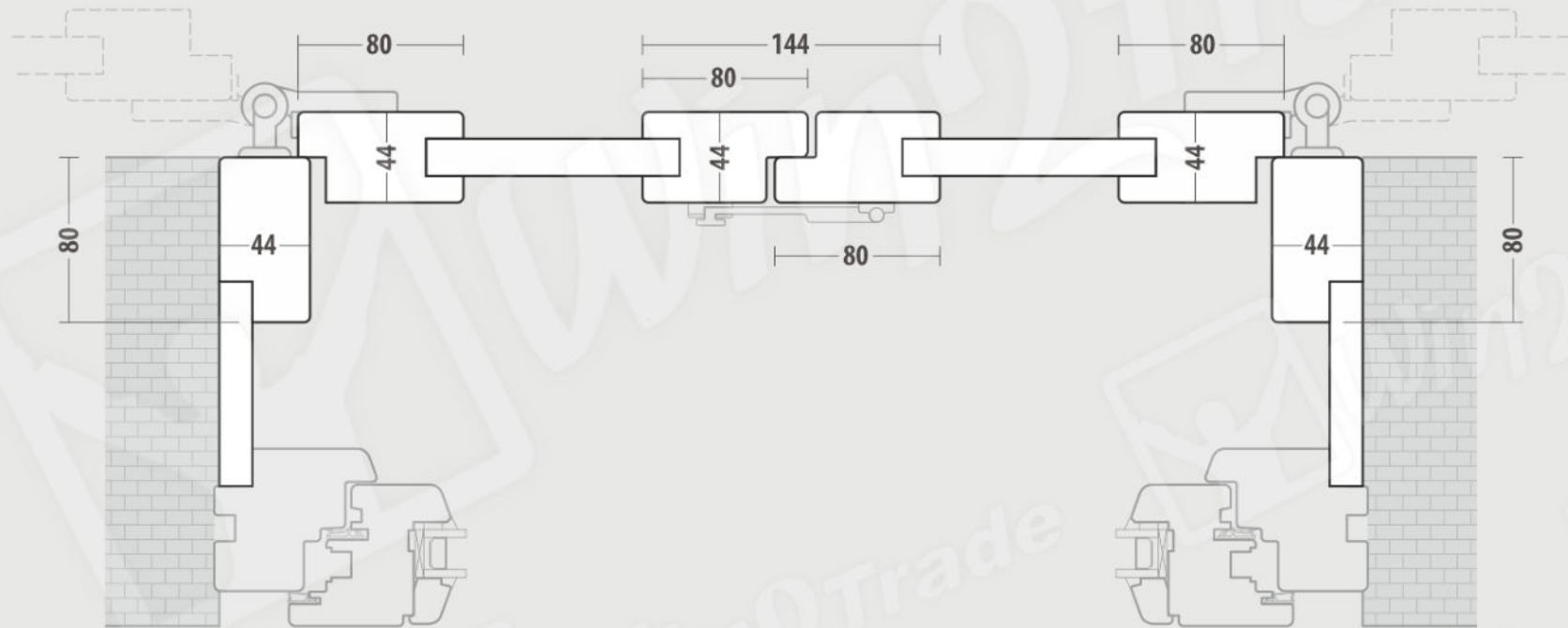
OKIENNICE ZEWNĘTRZNE

## [4a] Montaż do drewnianej ramy-opaski z zabudową muru



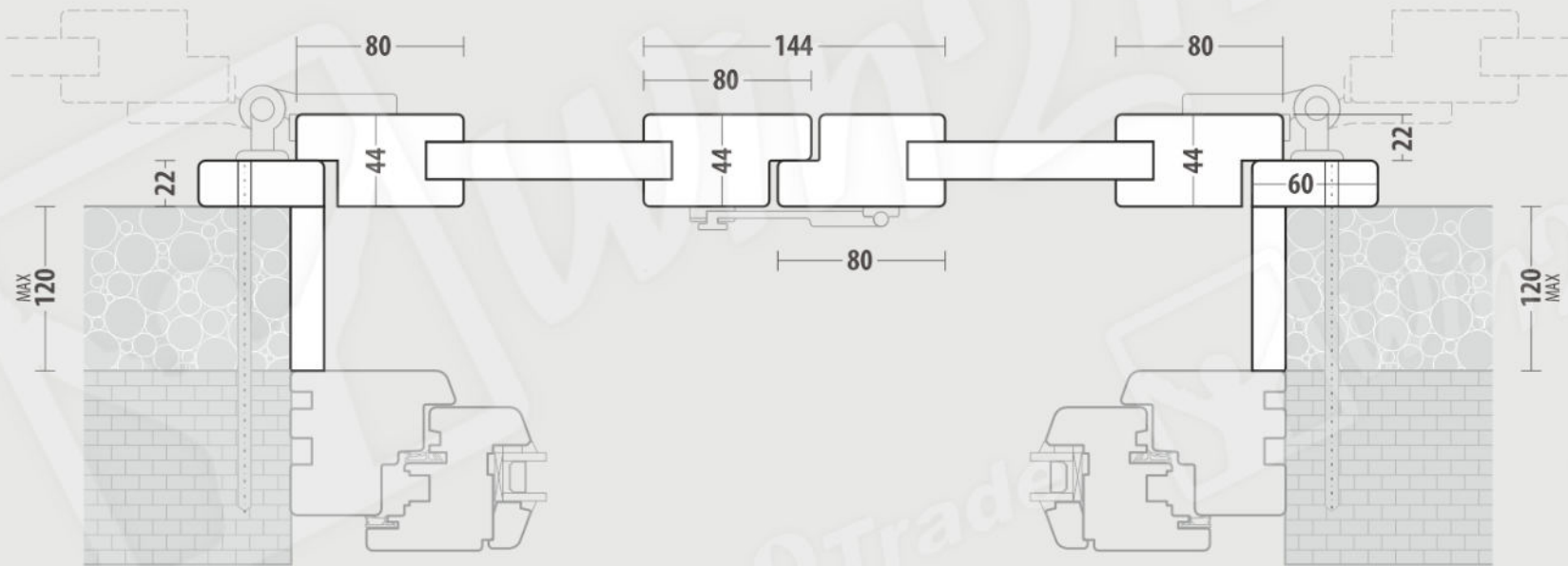
OKIENNICE ZEWNĘTRZNE

## [4b] Montaż do drewnianej ramy-opaski z zbudową muru



## OKIENNICE ZEWNĘTRZNE

### [5] Montaż do drewnianej ramy-opaski przez ocieplenie (MAX - 120 mm) z zabudową muru



OKIENNICE ZEWNĘTRZNE

**[6] Montaż do drewnianej ramy dystansowej montowanej na ramie okna**

