

## drzwi DF

seria DF to drzwi o konstrukcji ramiakowej z charakterystyczną dekoracyjną listwą z obu stron skrzydła, mocującą panel wsadowy (wypełnienie) w konstrukcji skrzydła.

Różnorodność sposobów wykończenia drzwi - połączenie paneli wsadowych drewnianych z pakietem szyb w jednej ramie sprawia, że drzwi DF mają unikatowy indywidualny charakter dopasowany do wnętrza oraz elewacji konkretnego obiektu. Drzwi mogą się otwierać na zewnątrz lub do wewnątrz.

### RODZAJE:

- drzwi jednoskrzydłowe
- drzwi dwuskrzydłowe
- drzwi + naświetla

\* dostępne głębokości zabudowy:  
68, 78 i 92 mm.



### Przenikalność Ciepła Uw

1,01 - 1,37 W/m<sup>2</sup>K



### Bezpieczeństwo

#### Antywłamaniowość

Klasa: Rc1 - Rc2



Dekoracyjna listwa  
wykończeniowa



Regulowane zawiasy  
Easy 3D



### Dźwiękoszczelność

32 - 41 dB (w zależności  
od zastosowanego pakietu szybowego)



### Odporność na obciążenia

wiatrem  
Klasa: C5

## KARTA PRODUKTU

# drzwi DF

## KONSTRUKCJA

Rama drewniana z drewna klejonego na długości oraz grubości z litej tarcicy.

Głębokość zabudowy ramy i skrzydła 68 mm (dostępne są 78 i 92 mm)

## MATERIAŁ



sosna

meranti

dąb

## WYPEŁNIENIE

- panel wsadowy płaski
- panel wsadowy płaski ze zdobieniami
- pakiet 2 szybowy grubości 24 mm.

Grubość wypełnienia 24-36 mm (dla głębokości ramy 68 mm)

### OPCJONALNIE:

- szyby bezpieczne: VSG laminowane, ESG hartowane
- dźwiękochłonne
- przeciwsłoneczne

## LAZURY



## WYPOSAŻENIE

### STANDARDOWE:

**KLAMKI** - standardem wyposażenia w drzwiach drewnianych są dobrej jakości klamki aluminiowe typu: klamka-klamka lub klamka-gałka.

**ZAWIASY** - regulowane w 3 płaszczyznach, Osłonki na zawiasy są w kolorze klamek.

**ZASUWNICE / ZAMKI / CYLINDRY** - zamek w postaci zasuwicy listwowej ryglowanej automatycznie w 3 punktach, wyposażonej we wkładkę bębnową klasy A z kompletem 3 kluczy.

### OPCJONALNE:

- wkładki bębnowe klasy C
- wkładka z pokrętelem od wewnątrz (z gałką)
- dwie wkładki bębnowe otwierane tym samym kluczem
- rygla antywłamaniowe po stronie zawiasowej



## MALOWANIE

Stolarka malowana jest wodorozcieńczalnymi, ekologicznymi, transparentnymi lub kryjącymi lakierami.

KOLORY KRYJĄCE wg palety: RAL lub NCS  
LAZURY uwidaczniające strukturę drewna.



\* Standardowo kolor wewnątrz i zewnątrz jest identyczny.



Klamki drzwiowe dwustronne



Biały  
9016



Brązowy  
8019



Czarny



Stare złoto  
F4



Tytan  
F9



Srebrny  
F1



Klamki drzwiowe - klamka / gałka



Biały  
9016



Brązowy  
8019



Czarny



Stare złoto  
F4



Tytan  
F9



Srebrny  
F1

### ZAMEK (wkładka)

Standardowa  
2 stronna



z gałką

### ZAWIASY



Biały

Brąz

Czarny

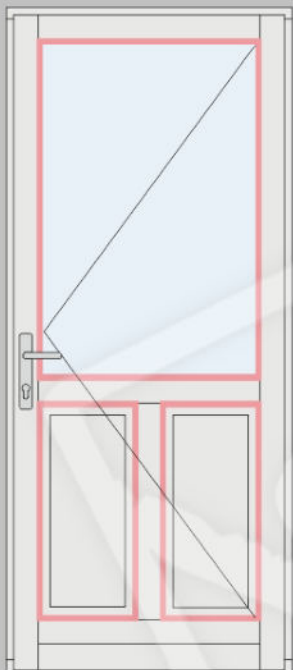
Stare  
złoto

Chrom  
matowy

DRZWI / OTWIERANE DO WEWNĄTRZ /

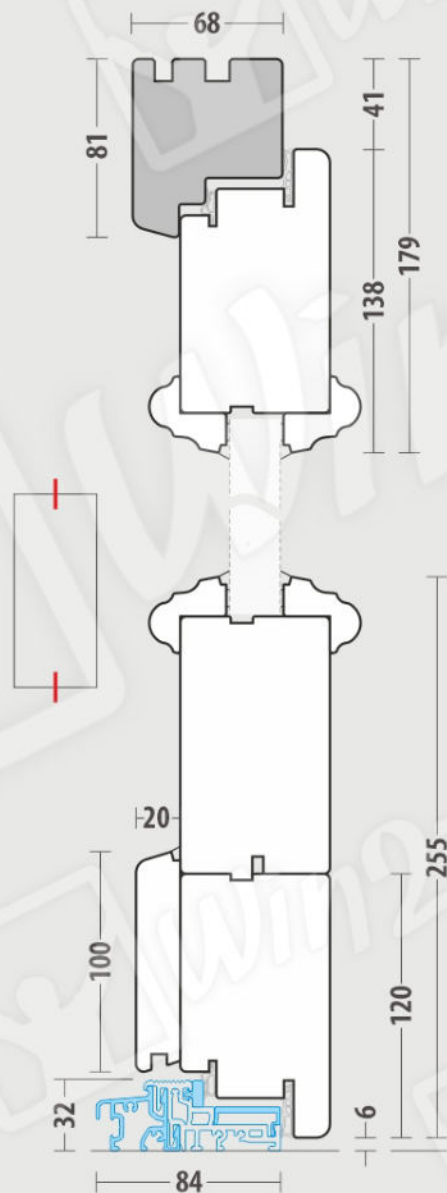
# Drzwi DF 68

Przekroje podstawowe

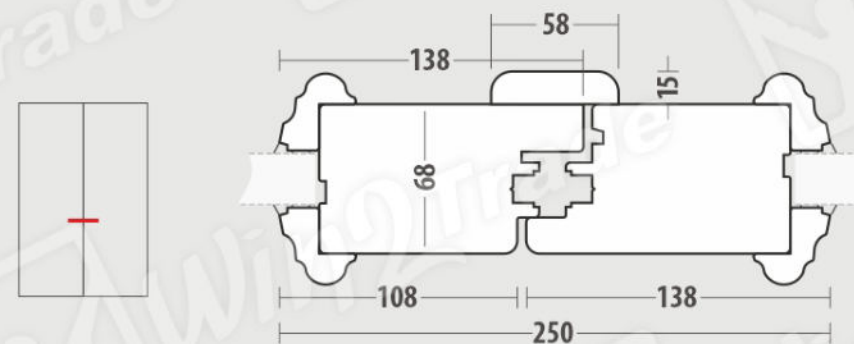
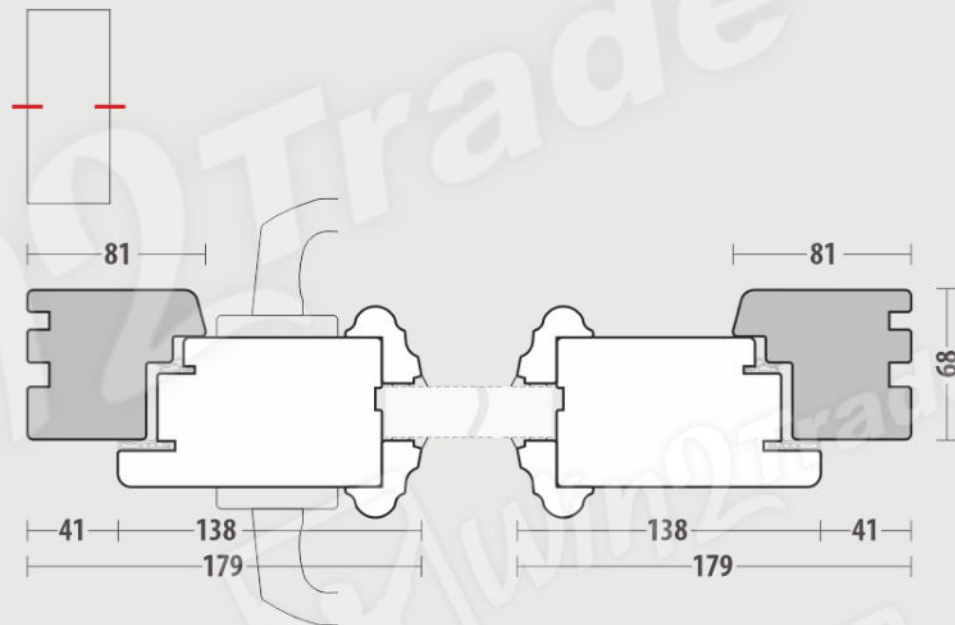
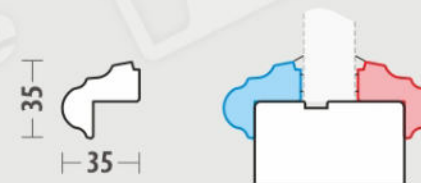


[www.win2trade.com](http://www.win2trade.com)

## Ościeżnica



## Skrzydło - Listwa ozdobna / mocująca wypełnienie

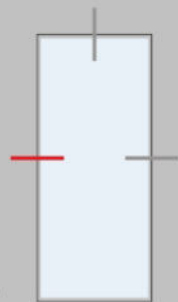


OPCJE Drzwi DF

# Wypełnienia DF 68

(Przykładowe wypełnienia)

Pakiety szywowe



Panele wsadowe

