

FENÊTRES SASH (à guillotine)

Informations de base



SASH

Les fenêtres Sash sont des fenêtres coulissantes: elles s'ouvrent de haut en bas. La conception et l'apparence de la fenêtre font référence aux fenêtres classiques de style anglais.

Dans la production, nous utilisons des technologies modernes dans le domaine du traitement du bois, de la peinture et du vitrage.

Le modèle **SB** (Spring Balance) est une solution qui utilise un mécanisme à ressort pour soulever le châssis.

* profondeurs d'installation disponibles (vantail/cadre):
48/140, 56/156 et 68/180 mm.

Modèle **CW** (Cords&Weights)
Il s'agit de la solution la plus classique utilisant un mécanisme de poids pour soulever l'aile.

* profondeurs d'installation disponibles (vantail/cadre):
56/156 et 68/180 mm.

SB



CW



FENÊTRES SASH (à guillotine)

Informations de base

CONSTRUCTION

Cadre en bois massif lamellé-collé sur toute la longueur et l'épaisseur.

profondeurs d'installation disponibles (vantail/cadre):

SB 48/140, 56/156, 68/180

CW 56/156, 68/180

MATÉRIAU



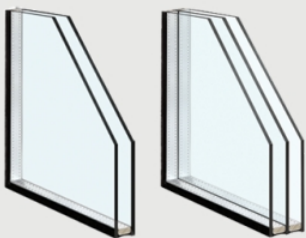
pin

méranti

chêne

VERRE

Verre à double ou triple vitrage (deux chambres) à économie d'énergie, composé de verre à faible émissivité, avec intercalaire rempli d'argon.



EN OPTION :

- verre de sécurité : verre feuilleté, verre trempé
- verre insonorisant
- verre de protection solaire
- épaisseur maximale du vitrage pour 68 mm : 32 mm

LAQUES



ÉQUIPEMENT

STANDARD:

Ferrures assurant une ouverture de haut en bas. Fermeture traditionnelle avec une forme ergonomique en couleur : chrome brillant.

EN OPTION:

- serrure traditionnelle à clé
- fermeture de SBD
- abaissement du vantail supérieure O-ring
- abaissement du vantail supérieure D-handle
- limiteur d'ouverture vent lock
- limiteur d'ouverture Sash restrictor
- petits bois: intègres, collés, viennois

COULEURS DES ACCESSOIRES:



PEINTURE

La menuiserie est peinte avec des vernis hydrosolubles, écologiques, transparents ou opaques.

COULEURS OPAQUES elon la palette : RAL ou NCS
LAQUES révélant la structure du bois.



* En standard la couleur intérieure et extérieure est identique.

laiton

chrome brillant

Élévateurs d'ouvrant:



Fermeture:



traditionnelle

traditionnelle avec clé

traditionnelle

traditionnelle avec clé



SBD



SBD

Abaissement d'ouvrant supérieure:



O-ring



D-handle



O-ring



D-handle

Limiteur d'ouverture:



Vent lock



Sash restrictor



Vent lock



Sash restrictor

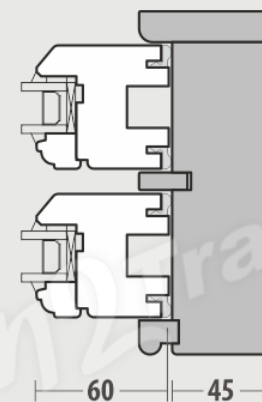
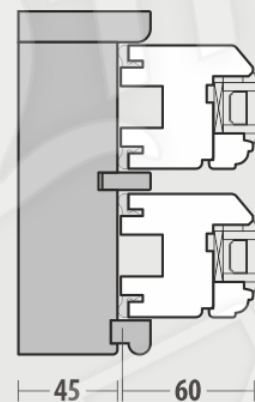
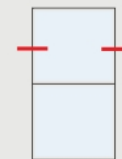
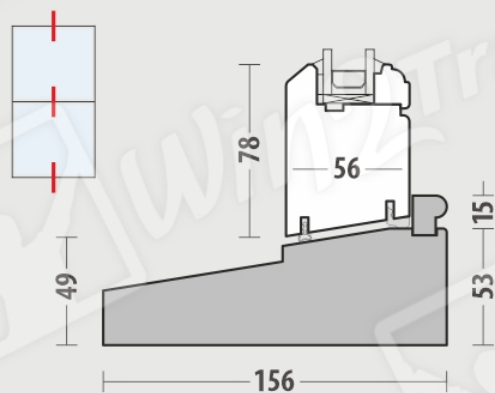
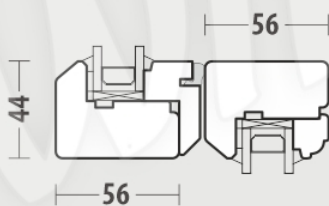
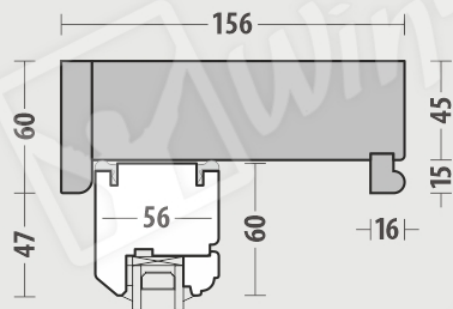
FENÊTRES (à guilotine)

Sash SB - 156

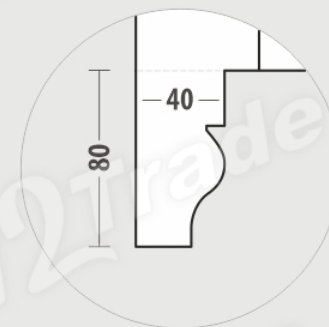
Profilsés de base



Sash SB
Profondeur d'installation - 156 mm



HORN
finition du vantail



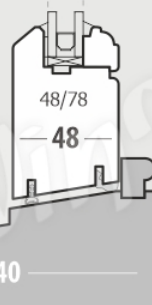
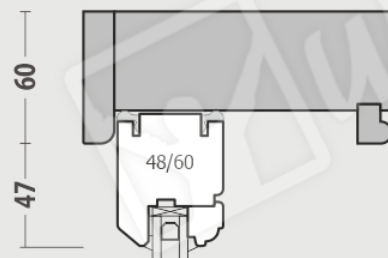
FENÊTRES (à guilotine)

Sash SB 140 | 156 | 180

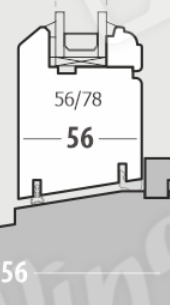
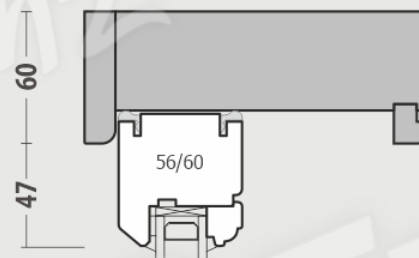
Profondeur d'installation



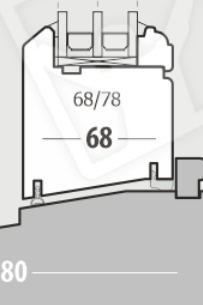
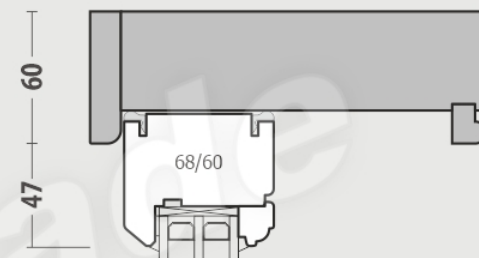
140



156



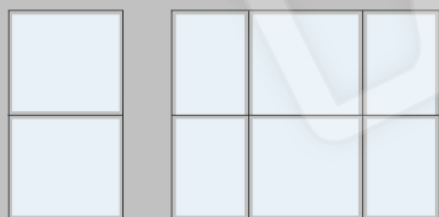
180



FENÊTRES (à guillotine)

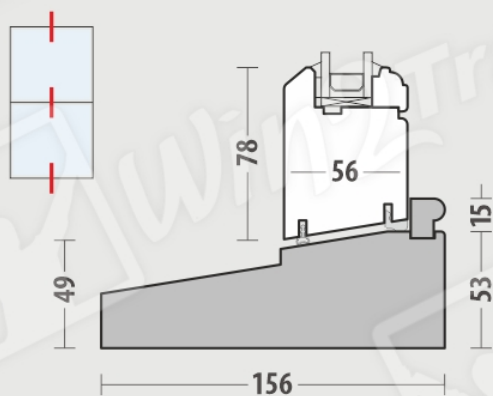
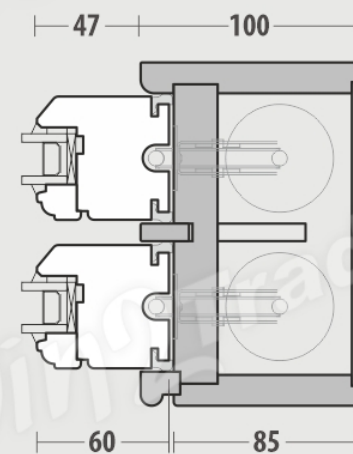
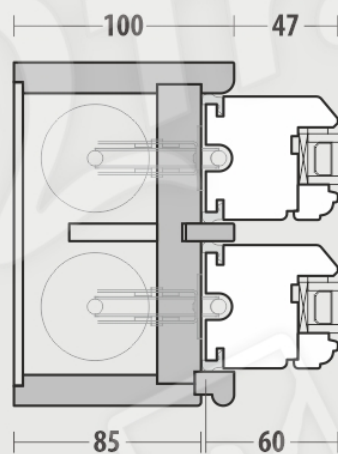
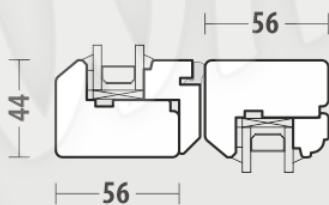
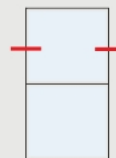
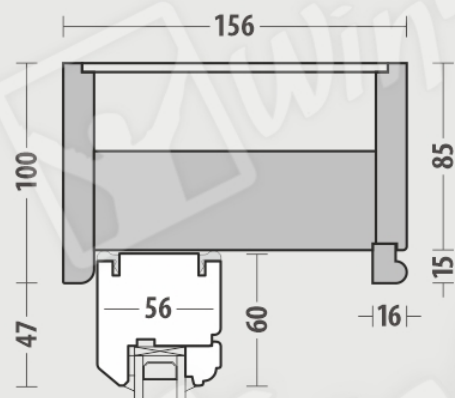
Sash CW (Pulleys)-156

Profilsés de base

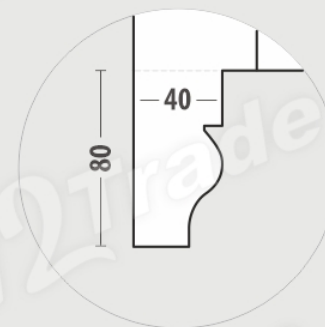


Sash CW (Pulleys)

Profondeur d'installation - 156 mm



HORN
finition du vantail

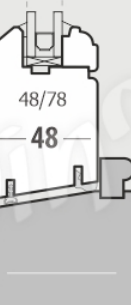
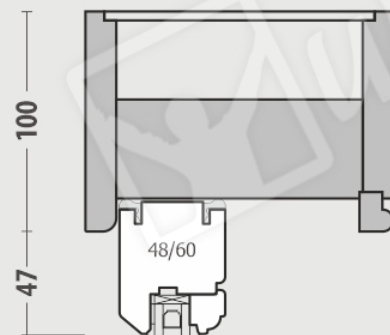


FENÊTRES (à guilotine)
Sash CW (Pulleys)

140 | 156 | 180 Profondeur d'installation

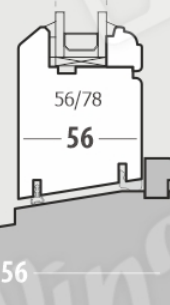
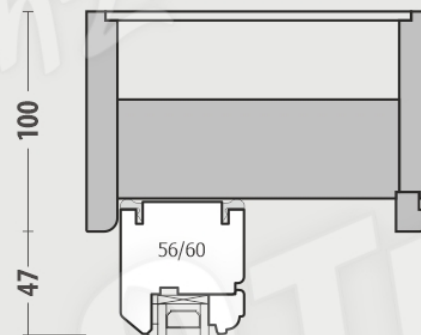


140



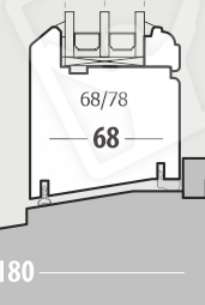
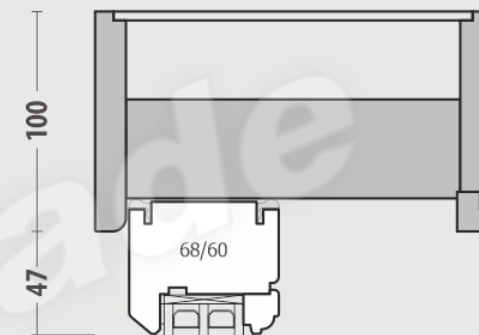
140

156



156

180



180